

## ALLGEMEINE INFORMATIONEN

SilentPET®-Platten nur mit Baumwollhandschuhen (OHNE Gumminoppen!) verarbeiten, um Flecken zu verhindern. Zum Tragen eine Längskante nach unten gerichtet halten (Durchhängen der Platte vermeiden). SilentPET®-Sichtseite (Filz) nach unten auf saubere und staubfreie Oberfläche legen (z.B. in Verpackungskarton). Position der Aufhänger auf der Rückseite der Platten markieren. Aufhänger, Montageschiene oder Kleber so platzieren, dass die Last gleichmässig auf die Akustikplatte verteilt wird.  
Empfehlung: Mindestabstand zwischen 2 Platten: 5 - 10 cm

## DECKENMONTAGE MIT ABHÄNGESEILEN

### Sechs Abhängeseile (6er-Set)

Plattenmass geteilt durch 6 = Distanz der äusseren Befestigungspunkte zum Rand (s. Beispiel)  
Plattenmass geteilt durch 2 = Distanz der mittleren Befestigungspunkte zum Rand  
Abstand zum Rand an der kurzen Kante: 300 mm

### Vier Abhängeseile (4er-Set)

Plattenmass geteilt durch 4 = Distanz der äusseren Befestigungspunkte zum Rand (s. Beispiel)  
Abstand zum Rand an der kurzen Kante: 300 mm

### Drei Abhängeseile (3 x 1er-Set)

Plattenmassbeispiel  $\phi$  1200 mm für Befestigungspunkte gemäss Abbildung. Abstand von horizontaler Mittelachse beträgt nach oben 300 mm, nach unten 150 mm und von der vertikalen Mittelachse je 260 mm.

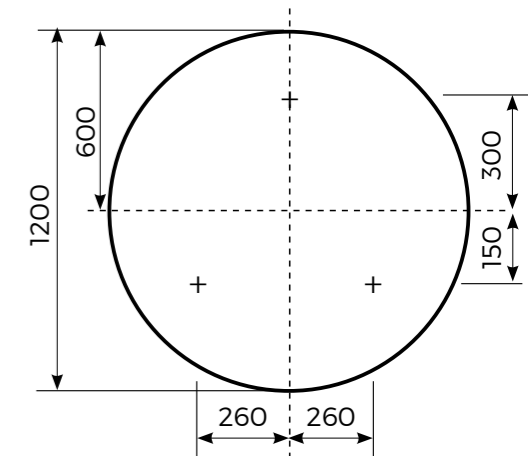
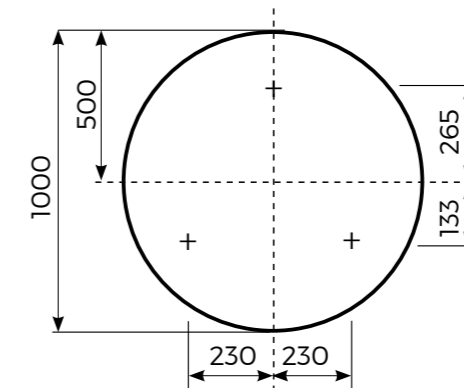
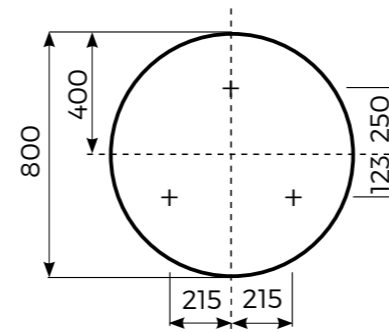
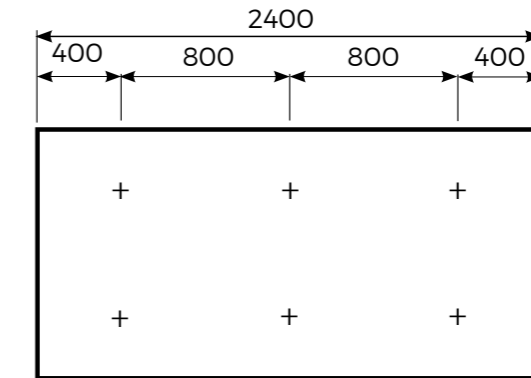
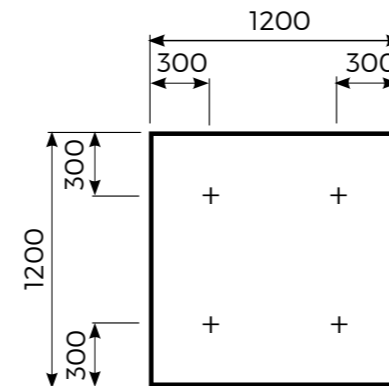
**Absorberschraube** zur Sicherung mit Silikon oder Montagekleber (Empfehlung: Collano BM 866) versehen und Absorberschraube auf Rückseite der Platte schrauben (falls Element nicht bereits mit vormontierten Schrauben geliefert wurde).

**Hakenschraube** ganz in Absorberschraube einschrauben (ggf. mit Gabelschlüssel gegenhalten). Tragkraft prüfen (mind. 2,5 kg pro Schraube).

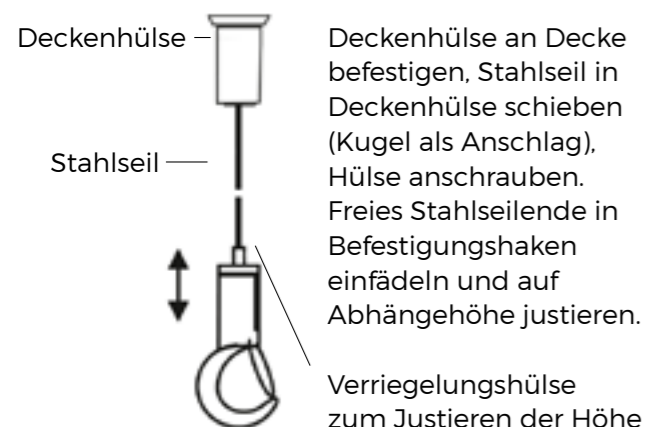
**Befestigungspunkte** an Decke markieren (Empfehlung: Schablone aus Karton erstellen) und Abhängesystem installieren. Alle Abhängeseile auf gleicher Höhe justieren (durch Einschieben der Verriegelungshülse am Haken kann das Seil verstellt werden).

SilentPET®-Platte nun mit Befestigungspunkten im Seilsystem einhängen. ACHTUNG: Bei grossen Platten zuerst beidseitig die äusseren Abhängeseile einhängen und Platte in der Mitte stützen, bis die mittleren Abhängeseile eingehängt sind.

## BEISPIELE BEFESTIGUNGSPUNKTE

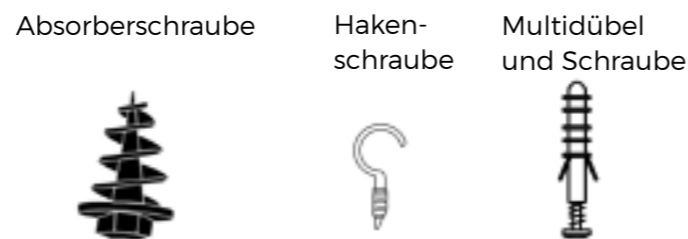


## ABHÄNGESYSTEM



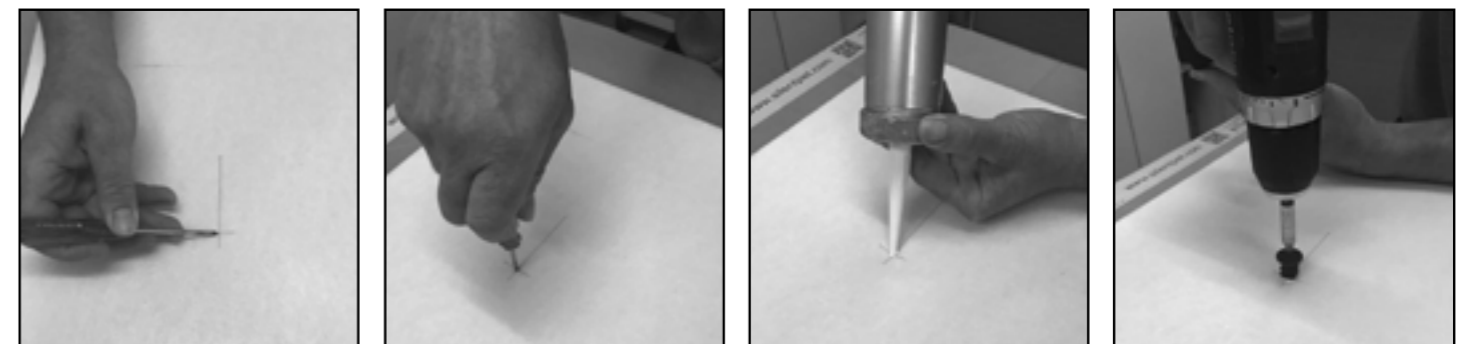
## BEFESTIGUNGSZUBEHÖR

Für die Deckenmontage wird folgendes Befestigungszubehör empfohlen:

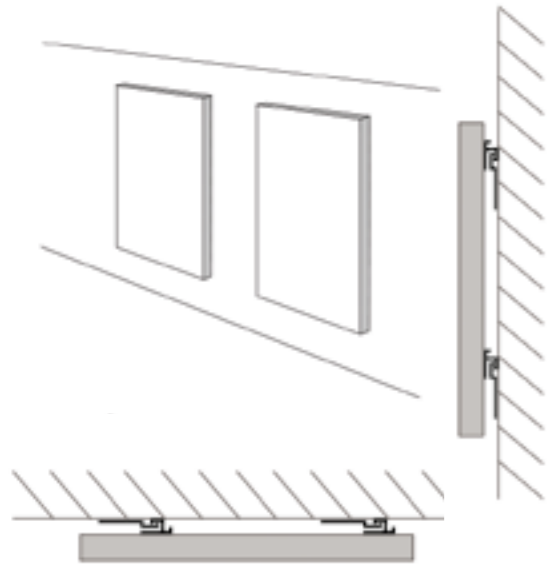


Stahlbetondecken: MU 6 x 35 Multidübel von Mungo  
Gipskartondecken: Mu 6 x 45 Multidübel von Mungo

## MONTAGE ABSORBERSCHRAUBEN



**WANDMONTAGE**



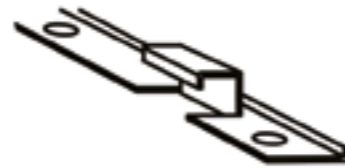
**MONTAGEPROFIL TEIL A**

Montage an Wand / Decke

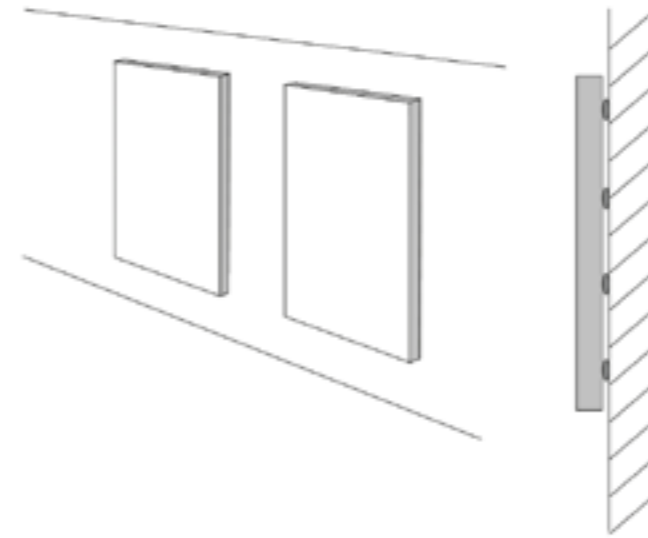


**MONTAGEPROFIL TEIL B**

Montage an SilentPET®-Rückseite



**WANDMONTAGE GEKLEBT**



**DECKENMONTAGE GEKLEBT**



**WAND- / DECKENMONTAGE MIT SCHIENEN**

**Drei Montageschienen**

Plattenmass geteilt durch 6 = Distanz der äusseren Befestigungsprofile zum Rand (s. Beispiel)  
Plattenmass geteilt durch 2 = Distanz der mittleren Befestigungsprofile zum Rand

**Zwei Montageschienen**

Plattenmass geteilt durch 4 = Distanz des Befestigungsprofils zum Rand

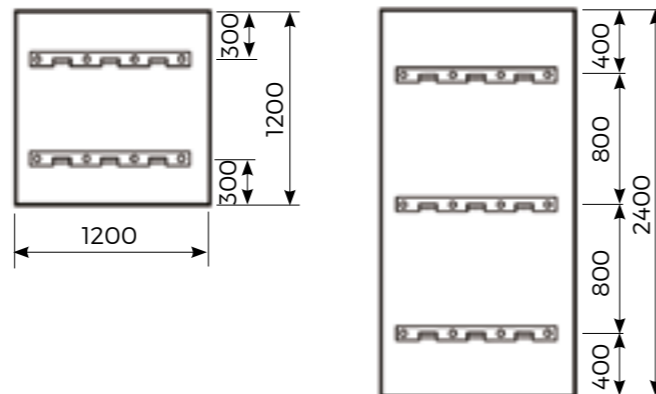
**Alu-Montageprofile**

Montageprofil (B) mit 4 Stück Absorberschrauben an Rückseite der SilentPET®-Platte festschrauben.  
Profil zusätzlich mit Silikon oder Montagekleber an SilentPET®-Platte festkleben.  
Empfehlung: Collano BM 866 oder Innotec Powerbond XS330

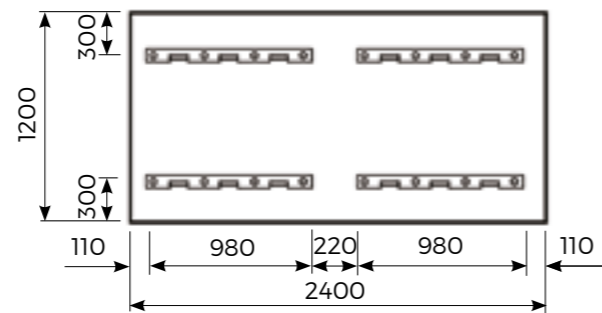
Befestigungspunkte an der Wand/Decke markieren, Alu-Montageprofile (A) an Wand/Decke montieren. Darauf achten, dass Aluprofile alle in derselben Richtung montiert werden.

SilentPET®-Platte nun mit Montageprofilen (B) an den Profilen (A) einhängen.

**DECKEN- / WANDMONTAGE VERTIKAL**



**WANDMONTAGE HORIZONTAL**



**WAND- / DECKENMONTAGE GEKLEBT**

**Kleben**

Empfohlener Klebstoff: Collano BM 866

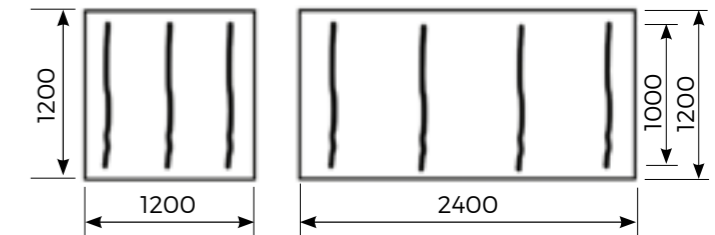
Platte 1200 x 2400 mm: drei bis vier Klebstoffraupen von 1 m Länge quer, bzw. 2.2 m Länge längs zur Platte anbringen.

Platte 1200 x 1200 mm: zwei bis drei Klebstoffraupen von 1 m Länge quer zur Platte anbringen.

Datenblatt Collano BM 866 konsultieren betreffend Haftung auf Oberfläche Decke bzw. Wand und korrektem Umgang mit dem Kleber.

Platte positionieren und gut andrücken. Durch die grosse Soforthaftung des Klebers hält die Platte bei Deckenmontage sofort und muss normalerweise nicht unterstellt werden.

**DECKEN- / WANDMONTAGE VERTIKAL**



**WANDMONTAGE HORIZONTAL**

